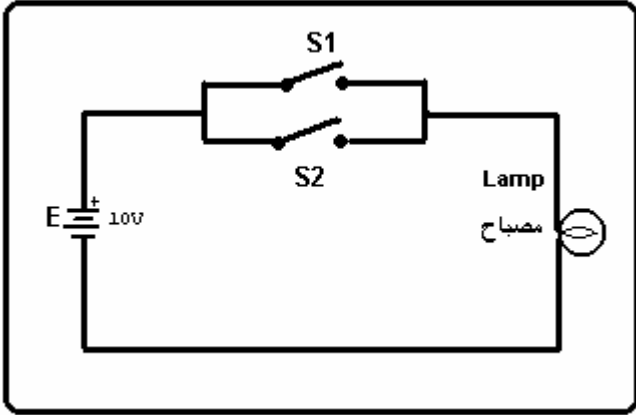


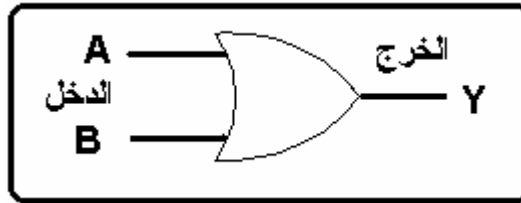
التجربة الثانية : -تحقيق بوابة (أو) OR Gate

الشكل التالي يبين دائرة بوابة أو (OR) باستخدام المفاتيح وسوف يضيء المصباح عند غلق أي واحد من المفاتيح (S1 أو S2).



S2	S1	المصباح
مفتوح	مفتوح	غير مضيء
مفتوح	مغلق	مضيء
مغلق	مفتوح	مضيء
مغلق	مغلق	مضيء

١ - وصل بوابة (OR) ذات المدخلين ؟



٢ - اكتب جدول الصواب ؟

الدخل INPUT		الخرج OUTPUT
B	A	Y
0	0	
0	1	
1	0	
1	1	

Y = ()

٣ - اكتب التعبير البولي

س١ وصل بوابة (OR) ذات الثلاثة مداخل باستخدام بوابة (OR) ذات المدخلين وارسمها؟